

CMG1622R

6-1/2" Marine 2-Way Water Resistant Coaxial Speaker
 Haut-Parleur Marin 16.5cm (6-1/2") 2 Voies Résistant à L'eau
 Coaxial de 16.5cc (6-1/2") de 2 Vias Résistente al Agua

CMG1622S

6-1/2" Marine 2-Way Water Resistant Component Speaker
 Haut-Parleur Marin 16.5cm (6-1/2") 2 Voies Composantes Résistant à L'eau
 Componentes de Altavoz en 16.5cc (6-1/2") de 2 Vias Résistente al Agua

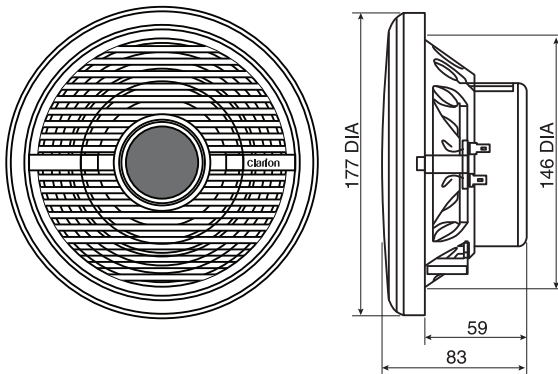
CMG1722R

7" Marine 2-Way Water Resistant Coaxial Speaker
 Haut-Parleur Marin 18cm (7") 2 Voies Résistant à L'eau
 Coaxial de 18cc (7") de 2 Vias Résistente al Agua

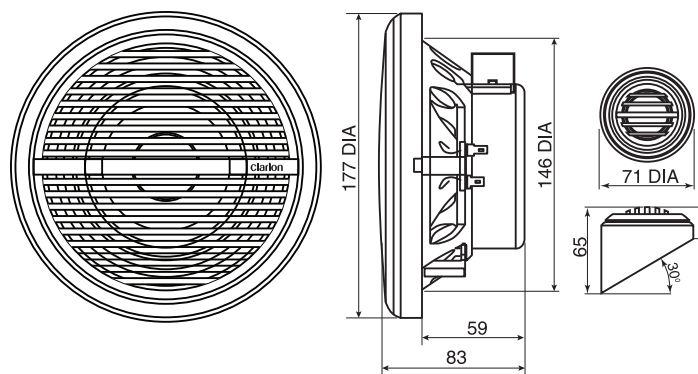
	CMG1622R	CMG1622S	CMG1722R
GENERAL SPECIFICATIONS			
Speaker size	6.5" (165mm)	6.5" (165mm)	7.0" (196mm)
Speaker type	2-way coaxial	2-way component	2-way coaxial
Maximum power handling	100 Watts	120 Watts	100 Watts
Continuous power handling	40 Watts	50 Watts	50 Watts
Impedance	3Ω	3Ω	4Ω
Frequency response	67Hz to 20 kHz	60Hz to 20 kHz	52 Hz to 20 kHz
Sensitivity	86 dB	86 dB	87 dB
PHYSICAL SPECIFICATIONS			
Grille diameter	6.97" (177mm)	(Woofer) 6.97" (177mm) (Tweeter) 2.80" (71mm)	7.68" (195mm)
Grille height	0.94" (24mm)	0.94" (24mm)	1.02" (26mm)
Mounting depth	2.32" (59mm)	2.32" (59mm)	2.32" (59mm)
Mounting hole diameter	5.75" (146mm)	5.75" (146mm)	6.22" (158mm)

	CMG1622R	CMG1622S	CMG1722R
SPÉCIFICATIONS GÉNÉRALES			
Taille de Haut-parleur	6.5" (165mm)	6.5" (165mm)	7.0" (196mm)
Genre de Haut-Parleur	2-Voies coaxial	2-Voies composante	2-Voies coaxial
Gestion de la puissance maximale	100 Watts	120 Watts	100 Watts
Gestion de la puissance continue	40 Watts	50 Watts	50 Watts
Impédance	3Ω	3Ω	4Ω
Réponse en fréquence	67 Hz to 20 kHz	60Hz to 20 kHz	52 Hz to 20 kHz
Sensibilité	86 dB	86 dB	87 dB
SPÉCIFICATIONS PHYSIQUES			
Diamètre de la grille	6.97" (177mm)	(Woofer) 6.97" (177mm) (Tweeter) 2.80" (71mm)	7.68" (195mm)
Hauteur de la grille	0.94" (24mm)	0.94" (24mm)	1.02" (26mm)
Profondeur de montage	2.32" (59mm)	2.32" (59mm)	2.32" (59mm)
Diamètre du trou de montage	5.75" (146mm)	5.75" (146mm)	6.22" (158mm)

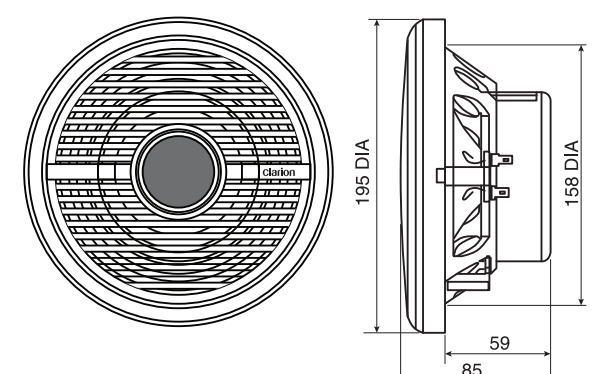
	CMG1622R	CMG1622S	CMG1722R
ESPECIFICACIONES GENERALES			
Tamaño de los altavoces	6.5" (165mm)	6.5" (165mm)	7.0" (196mm)
Tipo de altavoz	Coaxial de 2 vias	Componente de 2 vias	Coaxial de 2 vias
Manipulación de potencia máxima	100 Watts	120 Watts	100 Watts
Manipulación de potencia continua	40 Watts	50 Watts	50 Watts
Impedancia	3Ω	3Ω	4Ω
Respuesta a la frecuencia	67 Hz to 20 kHz	60Hz to 20 kHz	52 Hz to 20 kHz
Sensibilidad	86 dB	86 dB	87 dB
ESPECIFICACIONES FÍSICAS			
Diámetro de la reja	6.97" (177mm)	(Woofer) 6.97" (177mm) (Tweeter) 2.80" (71mm)	7.68" (195mm)
Estatura de la reja	0.94" (24mm)	0.94" (24mm)	1.02" (26mm)
Profundidad de montaje	2.32" (59mm)	2.32" (59mm)	2.32" (59mm)
Diámetro del orificio de montaje	5.75" (146mm)	5.75" (146mm)	6.22" (158mm)



CMG1622R



CMG1622S



CMG1722R